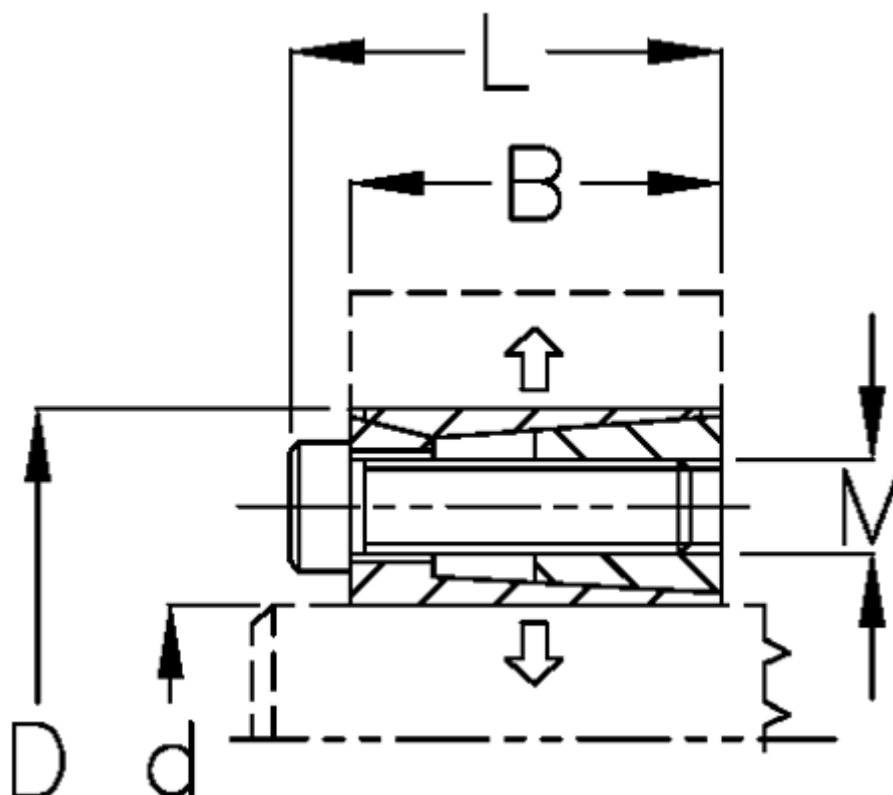


Varenummer: 436000042

Beskrivelse: Rota-fix spændelement L 42x70

Note: Kort byggeform. Færre bolte og dermed hurtige montage. Overfører middelstore momenter. Selvcentrerende.

## Mål



B mm	= 28
d mm	= 42
D mm	= 70
F kN aksialkraft	= 90
L mm	= 36
M mm	= M8
Overfladeruhed	= R? ? 3.2 $\mu$ m
P N/mm <sup>2</sup> fladetryk på aksel/nav	= 135

T Nm drejningsmoment	= 1500
Tolerance	= Aksel h8, Nav H8
Ts Nm boltetilspændingsmoment	= 41